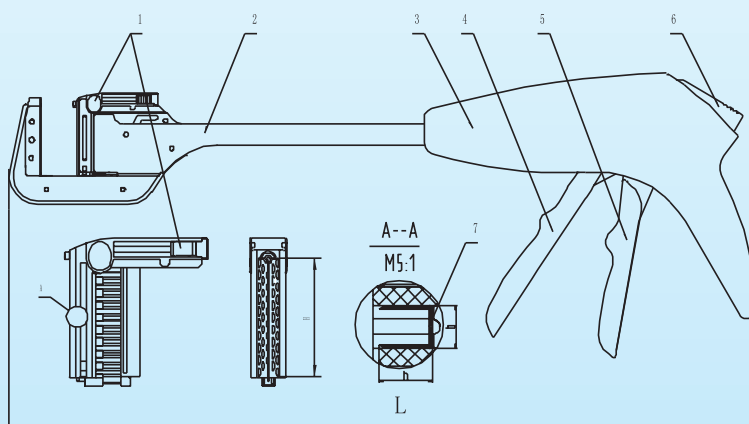


Multifunktionaler Einweg-Cutting Linear Stapler



- 1 Magazin
- 2 Gehäuse des Instruments
- 3 Handgriff
- 4 Auslösender Handgriff
- 5 Schließender Handgriff
- 6 Auslöseknopf
- 7 Klammer

Multifunktionaler Einweg-Cutting Linear Stapler

Der multifunktionelle Einweg-Cutting Linear Stapler kommt bei Eingriffen im Magen-Darm-Trakt zur teilweisen Gewebeerntfernung oder -durchtrennung zum Einsatz.

Der multifunktionelle Einweg-Cutting Linear Stapler wurde nach den Prinzipien des chirurgischen Klammernahtinstrumentes entwickelt. Er ermöglicht vier gestaffelte Klammerreihen, anastomosiert das Gewebe und schneidet mittig bei chirurgischen Eingriffen.

Artikel	Bestell-Nr.	Anzahl der Klammern	Schenkellänge
SBQ-F40Z	SBQ-F40Z	38	3.8 mm
SBQ-F40H	SBQ-F40H	38	4.5 mm