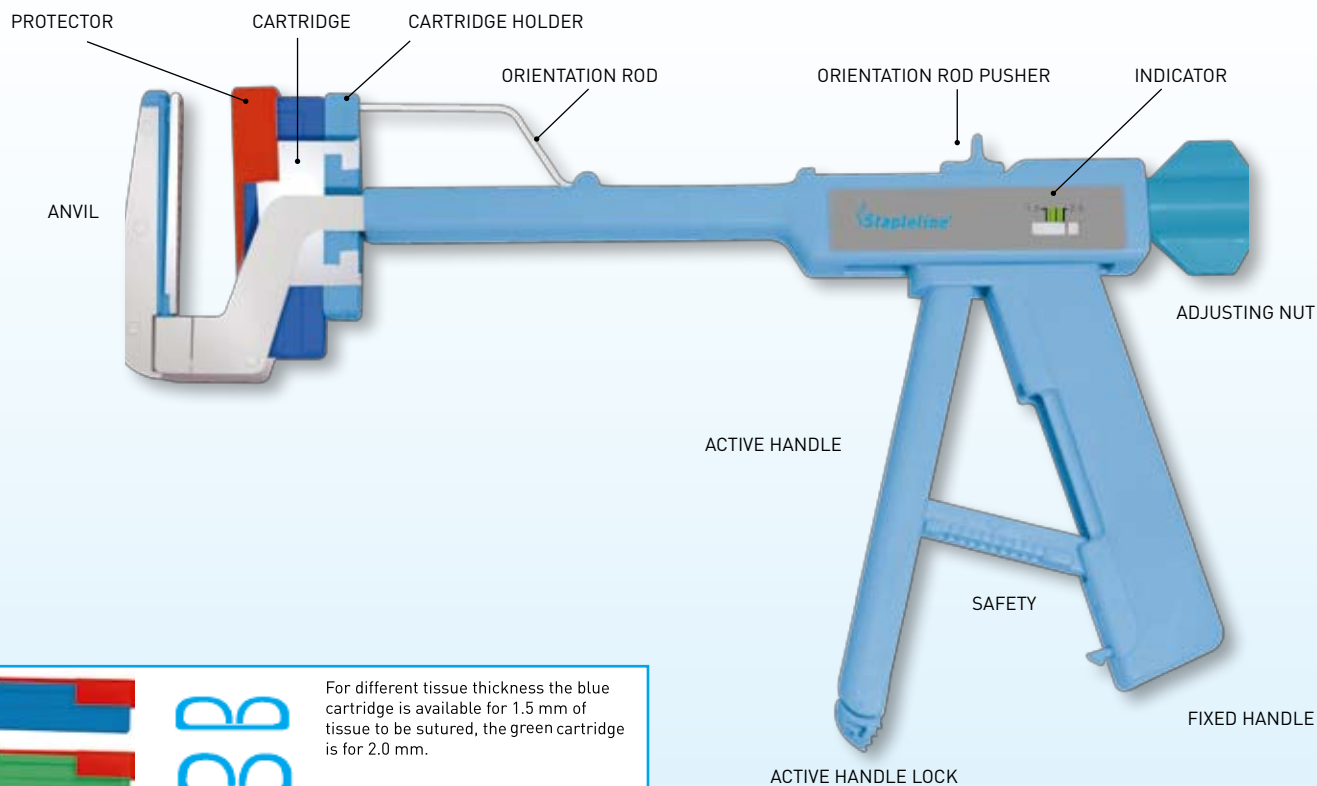


LINEAR STAPLER



For different tissue thickness the blue cartridge is available for 1.5 mm of tissue to be sutured, the green cartridge is for 2.0 mm.

Safe Suturing by Titanium staples.

The safety can only be released in the right range of tissue thickness.

The adjusting nut enables a comfortable twisting.

Specification of Staples

Wide distance between anvil and cartridge facilitates the insertion of the tissue into the device.

During the surgery, the orientation rod is pushed to ensure the formation of the triggered staples.

Indicator shows clearly the suturing range.

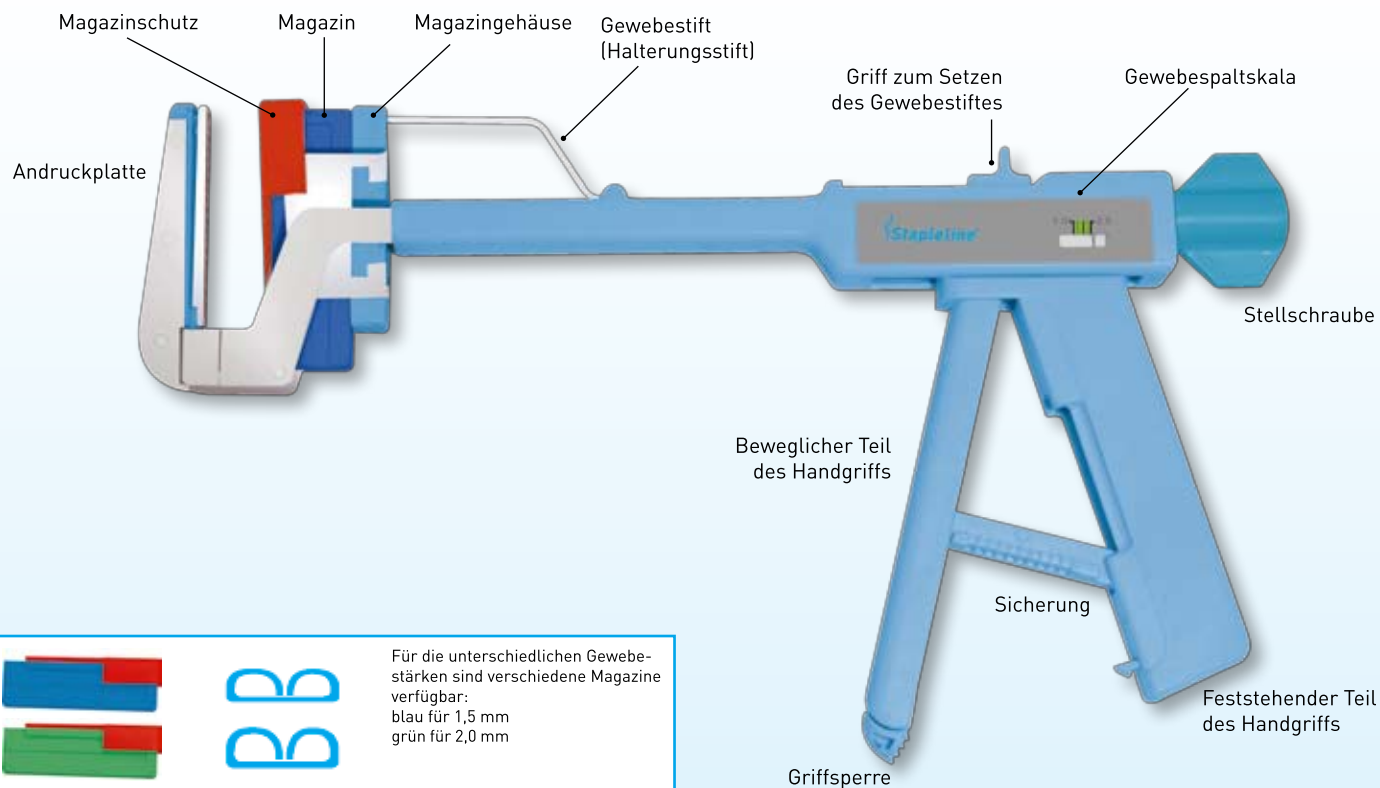
Article	Reference Code	Cartridge Colour	Number of Staples	Suture Length*	Tissue Thickness*	Leg Height*	Cartridge Code
LCS FH-Y-30	FH-Y-30-3.8	blue	11	32	1.5	3.8	CLB-30
LCS FH-Y-45	FH-Y-45-3.8	blue	15	43	1.5	3.8	CLB-45
LCS FH-Y-60	FH-Y-60-3.8	blue	19	53	1.5	3.8	CLB-60
LCS FH-Y-75	FH-Y-75-3.8	blue	27	75	1.5	3.8	CLB-75
LCS FH-Y-90	FH-Y-90-3.8	blue	33	92	1.5	3.8	CLB-90
LCS FH-Y-30	FH-Y-30-4.5	green	11	32	2.0	4.5	CLG-30
LCS FH-Y-45	FH-Y-45-4.5	green	15	43	2.0	4.5	CLG-45
LCS FH-Y-60	FH-Y-60-4.5	green	19	53	2.0	4.5	CLG-60
LCS FH-Y-75	FH-Y-75-4.5	green	27	75	2.0	4.5	CLG-75
LCS FH-Y-90	FH-Y-90-4.5	green	33	92	2.0	4.5	CLG-90

Linear Stapler: LCS (Linear Closing Stapler)

*mm



LINEAR STAPLER

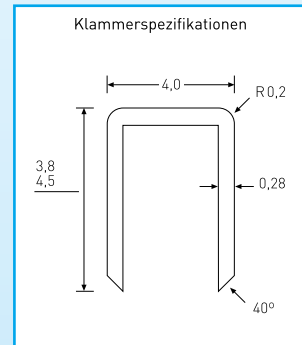


Für die unterschiedlichen Gewebestärken sind verschiedene Magazine verfügbar:
blau für 1,5 mm
grün für 2,0 mm

Titanklammern sorgen für eine sichere Naht.

Die Sicherung lässt sich nur lösen, wenn der Auslösebereich erreicht ist.

Leichtgängige Stellschraube



Die weite Öffnung von Andruckplatte und Magazin erlaubt das einfache Einführen des Gewebes in das Magazin.

Das Setzen des Gewebestiftes während der Operation sichert die Gewebeposition im Magazin.

Die Gewebespaltskala zeigt deutlich den Auslösebereich.

Artikel	Referenz Code	Magazinfarbe	Anzahl der Klammern	Länge Klammernaht*	Gewebedicke*	Schenkellänge*	Magazin-Code
LCS FH-Y-30	FH-Y-30-3.8	blau	11	32	1.5	3.8	CLB 30
LCS FH-Y-45	FH-Y-45-3.8	blau	15	43	1.5	3.8	CLB 45
LCS FH-Y-60	FH-Y-60-3.8	blau	19	53	1.5	3.8	CLB 60
LCS FH-Y-75	FH-Y-75-3.8	blau	27	75	1.5	3.8	CLB 75
LCS FH-Y-90	FH-Y-90-3.8	blau	33	92	1.5	3.8	CLB 90
LCS FH-Y-30	FH-Y-30-4.5	grün	11	32	2.0	4.5	CLG 30
LCS FH-Y-45	FH-Y-45-4.5	grün	15	43	2.0	4.5	CLG 45
LCS FH-Y-60	FH-Y-60-4.5	grün	19	53	2.0	4.5	CLG 60
LCS FH-Y-75	FH-Y-75-4.5	grün	27	75	2.0	4.5	CLG 75
LCS FH-Y-90	FH-Y-90-4.5	grün	33	92	2.0	4.5	CLG 90

Linear Stapler: LCS (Linear Closing Stapler)

*mm

