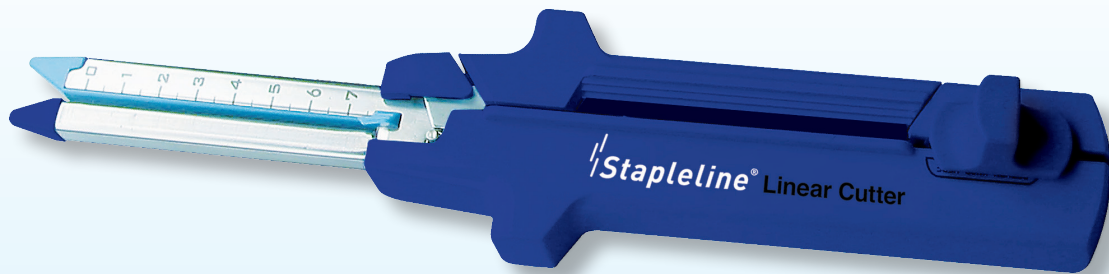
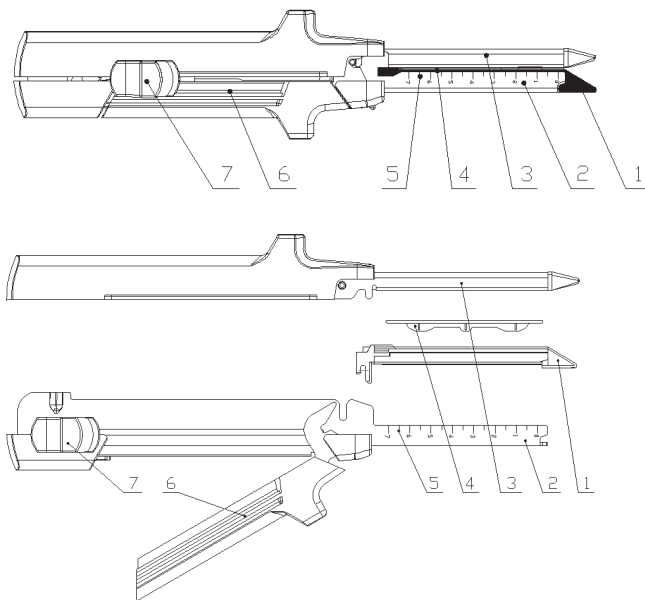


LINEAR CUTTER



Einweg - Klammerinstrument mit Titanklammern



1. Magazin
2. Magazingehäuse
3. Andruckplatte
4. Schutz
5. Skala
6. Aktivierungshandgriff
7. Auslöseknopf

Lieferbare Größen: 55 mm / 75 mm / 100 mm

Artikel	Instrument Bestell- Nr.	Magazin Bestell- Nr.	Gewebedicke*	Schenkellänge*	Zahl der Klammern	Magazinfarbe	Verkaufseinheit
QHB-55	QHB55	QCB55	1,5	3,85	56	blau	3 Stk.
QHH-55	QHH55	QCH55	2,0	4,50	56	grün	3 Stk.
QHB-75	QHB75	QCB75	1,5	3,85	76	blau	3 Stk.
QHH-75	QHH75	QCH75	2,0	4,50	76	grün	3 Stk.
QHB-100	QHB100	QCB100	1,5	3,85	100	blau	3 Stk.
QHH-100	QHH100	QCH100	2,0	4,50	100	grün	3 Stk.

*mm

